

Dell™ PowerEdge™

R905 Systems

# Getting Started With Your System

系统使用入门

はじめに

시스템 시작하기





Dell™ PowerEdge™  
R905 Systems

# Getting Started With Your System



# Notes, Notices, and Cautions



**NOTE:** A NOTE indicates important information that helps you make better use of your computer.



**NOTICE:** A NOTICE indicates either potential damage to hardware or loss of data and tells you how to avoid the problem.



**CAUTION:** A CAUTION indicates a potential for property damage, personal injury, or death.

---

**Information in this document is subject to change without notice.**

**© 2007 Dell Inc. All rights reserved.**

Reproduction in any manner whatsoever without the written permission of Dell Inc. is strictly forbidden.

Trademarks used in this text: *Dell*, the *DELL* logo and *PowerEdge* are trademarks of Dell Inc.; *AMD*, *AMD Opteron* and combinations thereof are trademarks of Advanced Micro Devices, Inc.; *Microsoft*, *Windows* and *Windows Server* are either trademarks or registered trademarks of Microsoft Corporation in the United States and/or other countries; *Red Hat* and *Enterprise Linux* are registered trademarks of Red Hat, Inc.; *SUSE* is a registered trademark of Novell, Inc. in the United States and other countries.

Other trademarks and trade names may be used in this document to refer to either the entities claiming the marks and names or their products. Dell Inc. disclaims any proprietary interest in trademarks and trade names other than its own.

Model EMMA

December 2007

P/N HX556

Rev. A00

# System Features

This section describes the major hardware and software features of your system. It also provides information about other documents you may need when setting up your system and how to obtain technical assistance.

- Two or four dual-core or quad-core AMD Opteron™ 8000 Series processors.
- A minimum of 2 GB (dual-processor systems) or 4 GB (four-processor systems) of 667-MHz DDR2 memory modules. Memory is upgradable to a maximum of 128 GB (256 GB when 8-GB memory modules are available) by installing combinations of 512-MB, 1-GB, 2-GB, 4-GB, or 8-GB (when available) memory modules in the 32 memory module sockets (8 per processor) on the system board and Processor Expansion Module (PEM).
- 800-MHZ DDR2 memory modules are supported in restricted configurations.
- An optional slim-line SATA DVD-ROM drive, slim-line SATA DVD-RW drive, or a combination CD-RW/DVD drive (when available).



**NOTE:** DVD devices are data only.

- Support for up to five 3.5-inch hot-plug SAS hard drives or up to eight 2.5-inch hot-plug SAS hard drives.
- An optional external USB diskette drive.
- An optional external USB optical drive.
- Two hot-pluggable, 1100W high efficiency power supplies in a 1 + 1 redundant configuration. The power supplies support an input voltage range from 100 V to 240 V.
- Four hot-pluggable system cooling fans.

The system board provides the following features:

- The baseboard has CPU 1 and CPU 2 sockets with 16 DIMM slots.
- CPU 3 and CPU 4 and their 16 DIMM slots are on a separate PEM.
- Dedicated PCIe slot for a SAS controller.

- Two x8 lane-width PCI-Express (PCIe) expansion slots and five x4 lane-width PCIe slots.
- Four integrated Gb Ethernet NICs, capable of supporting 10-Mbps, 100-Mbps, and 1000-Mbps data rates. Each NIC also supports TCP/IP offload engine (TOE) and iSCSI boot functionality. Two of the integrated NICs are on a daughter card that can be upgraded to 10Gb Ethernet.
- An integrated Trusted Platform Module (TPM) version 1.2 used for security applications, capable of generating and storing keys and storing passwords and digital certificates. (Not available in China.)
- Four external USB 2.0-compliant ports, capable of supporting a diskette drive, an optical drive, a keyboard, a mouse, or a USB flash drive.
- One internal USB 2.0-compliant connector.
- One internal connector for an optional flash memory card.
- Systems management circuitry that monitors operation of the system fans as well as critical system voltages and temperatures. The systems management circuitry works in conjunction with the systems management software.
- Standard Baseboard Management Controller (BMC) with serial access.
- An optional remote access controller (RAC) card for remote systems management.
- An integrated VGA-compatible video subsystem based on an integrated ATI RN50 33-MHz PCI video controller. The video subsystem includes 16 MB of graphics memory and supports various 2D graphics video modes. Maximum resolution is 1600x1280 with 65,536 colors. (When the optional RAC is installed, the integrated video subsystem is disabled and the video controller on the RAC is used instead.)
- Front-panel support for a video connector, two USB connectors, and a 1x5 LCD panel for system ID and error messaging.
- Back-panel connectors including one serial, one video, two USB, and four NIC connectors.
- System ID button on the front and back panels.

For more information about specific features, see “Technical Specifications” on page 10.

# Supported Operating Systems

Your system supports the following operating systems:

- Microsoft® Windows Server® 2003 R2 Standard and Enterprise Editions (SP1 and later)
- Microsoft Windows Server 2003 R2 Standard and Enterprise x64 Editions (SP1 and later)
- Red Hat® Enterprise® Linux Server 5 AP (x86)
- Red Hat Enterprise Linux Server 5 AP (x86\_64)
- Red Hat Enterprise Linux Server AS (Version 4.5) (x86)
- Red Hat Enterprise Linux Server AS (Version 4.5) (x86\_64)
- SUSE® Linux Enterprise Server 10 (x86\_64)
- VMware ESX Server 3 (including embedded versions)




**NOTE:** For the latest information on supported operating systems, see [www.dell.com](http://www.dell.com).

## Other Information You May Need



**CAUTION:** The *Product Information Guide* provides important safety and regulatory information. Warranty information may be included within this document or as a separate document.

- The *Rack Installation Guide* or *Rack Installation Instructions* included with your rack solution describes how to install your system into a rack.
- The *Hardware Owner's Manual* provides information about system features and describes how to troubleshoot the system and install or replace system components. This document may be found on the CDs that came with your system or at [support.dell.com](http://support.dell.com).
- CDs included with your system provide documentation and tools for configuring and managing your system.


- Updates are sometimes included with the system to describe changes to the system, software, and/or documentation.
  -  **NOTE:** Always check for updates on [support.dell.com](http://support.dell.com) and read the updates first because they often supersede information in other documents.
- Release notes or readme files may be included to provide last-minute updates to the system or documentation or advanced technical reference material intended for experienced users or technicians.

## Obtaining Technical Assistance

If you do not understand a procedure in this guide or if the system does not perform as expected, see your *Hardware Owner's Manual*.

Dell Enterprise Training and Certification is available; see [www.dell.com/training](http://www.dell.com/training) for more information. This service may not be offered in all locations.

## Installation and Configuration

 **CAUTION:** Before performing the following procedure, read and follow the safety instructions and important regulatory information in your *Product Information Guide*.

This section describes the steps to set up your system for the first time.

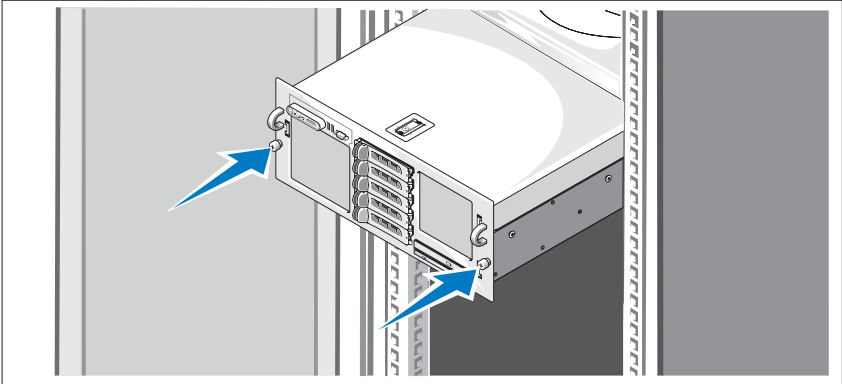
### Unpacking the System

Unpack your system and identify each item. (Your system may not include the optional rack kit and bezel shown here.)

Keep all shipping materials in case you need them later.



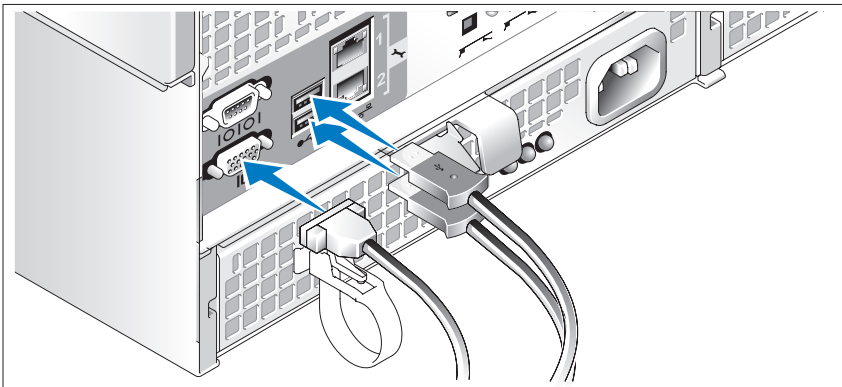
## Installing the System in a Rack



Install the system in the rack once you have read the “Safety Instructions” located in the rack installation documentation for your system.

See your rack installation documentation for instructions on installing your system in a rack.

## Connecting the Keyboard, Mouse, and Monitor

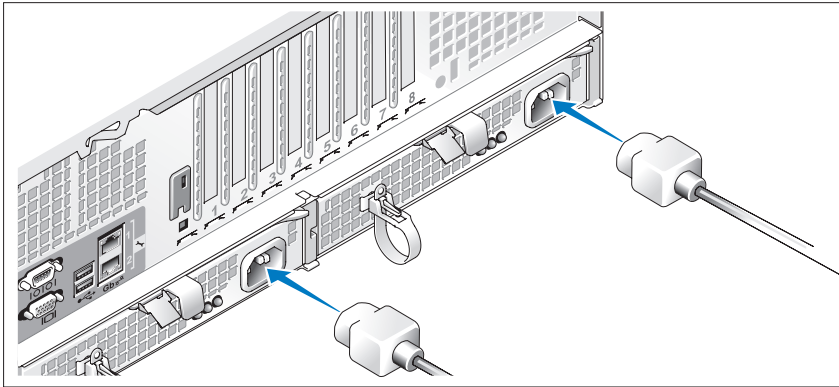


Connect the keyboard, mouse, and monitor (optional).

The connectors on the back of your system have icons indicating which cable to plug into each connector. Be sure to tighten the screws (if any) on the monitor's cable connector.

**NOTE:** If you simultaneously connect two monitors to the system, using the front and back video connections, the video will default to the front since only one display can operate at a time.

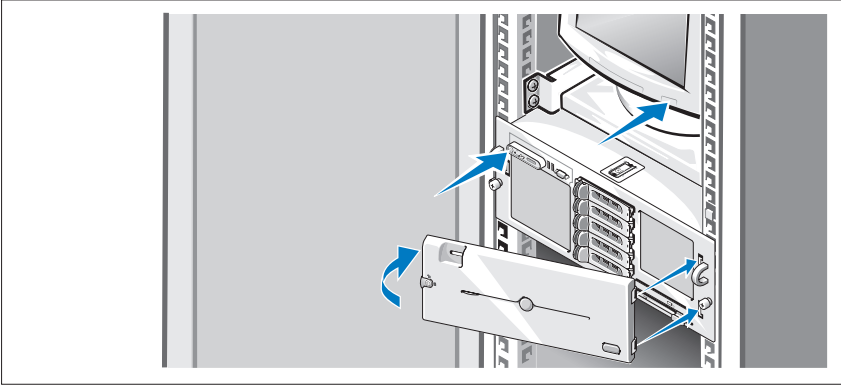
## Connecting the System and Monitor Power Cables



Connect the monitor's power cable to the monitor (optional). Connect the system's power cables to the system.

Plug the other end of the power cables into a grounded electrical outlet or a separate power source such as an uninterruptible power supply (UPS) or a power distribution unit (PDU). If possible, connect the power supplies to two different 110V power sources or two different 220V power sources, depending on the power sources used.

## Turning on the System and Monitor



**NOTE:** The system may take a few minutes to display on the screen due to processor and memory initialization that is performed before the video initialization. The delay is proportional to the amount of memory that is installed.

Press the power button on the system and the monitor (optional). The power indicators should light. Adjust the monitor's controls until the displayed image is satisfactory.

If you have purchased the optional system bezel, install it after turning on the system.

## Complete the Operating System Setup

If you purchased a preinstalled operating system, see the operating system documentation that ships with your system. To install an operating system for the first time, see the *Quick Installation Guide*. Be sure the operating system is installed before installing hardware or software not purchased with the system.

# Technical Specifications

---

**Processor**

---

Processor type	Either two or four dual- or quad-core AMD Opteron™ 8000 Series processors
----------------	---

---

**Expansion Bus**

---

Bus type	PCIe
Expansion slots	Two half-length x8 lane-width slots and five half-length x4 lane-width slots (An additional x4 slot is reserved for use by the SAS controller card)

---

**Memory**

---

Architecture	667-MHz registered DDR2 memory modules 800-MHz registered DDR2 memory modules (limited configurations)
Memory module sockets	Thirty-two 240-pin. 16 on the baseboard, 16 on the Processor Expansion Module
Memory module capacities	667-MHz DDR2: 512 MB, 1 GB, 2 GB, 4 GB, or 8 GB (when available) 800-MHz DDR2: 2 GB
Minimum RAM	2 GB (two processors) or 4 GB (four processors)
Maximum RAM	Two processors: 64 GB Four processors: 128 GB (256 GB when 8 GB memory modules are available)

---

**Drives**

---

Hard drives	Up to five 3.5-inch hot-plug SAS drives or up to eight 2.5-inch hot-plug SAS drives
Optical drive	One optional slim-line DVD-RW, DVD-ROM/CD-RW combination, or DVD-ROM <b>NOTE:</b> DVD devices are data only.

---

**Connectors**

---

**Back Panel**

NIC	Four RJ-45 10/100/1000 Gb
Serial	9-pin, DTE, 16550-compatible
USB	Two 4-pin, USB 2.0-compliant
Video	15-pin VGA

**Front Panel**

Video	15-pin VGA
USB	Two 4-pin, USB 2.0 compliant

---

**Video**

---

Video type	ATI RN50 video controller; VGA connector
Video memory	16 MB
Resolution	Maximum 2D graphics resolution: 1600 x 1280, 65,536 colors

---

**Power**

---

**AC power supply (per power supply)**

Wattage	90-264VAC input: Output +12V/90.8A, 3.3Vsb/5A Maximum 1100W
Voltage	Input 100-240VAC, 12-8A, 47-63Hz
Heat dissipation	4255 BTU/hr (maximum)
Maximum inrush current	Under typical line conditions and over the entire system ambient operating range, the inrush current may reach 55A per power supply for 10 ms or less and 35A per power supply for up to 150 ms.

**Batteries**

System battery	CR 2032 3.0-V lithium coin cell
----------------	---------------------------------

---

**Physical**

---

Height	17.3 cm (6.8 in)
Width	44.7 cm (17.6 in)
Depth	70.1 cm (27.6 in)
Weight (maximum configuration)	40 kg (88 lb)

---

## Environmental

---

**NOTE:** For additional information about environmental measurements for specific system configurations, see [www.dell.com/environmental\\_datasheets](http://www.dell.com/environmental_datasheets).

### Temperature

Operating	10° to 35°C (50° to 95°F)
Storage	-40° to 65°C (-40° to 149°F)

### Relative humidity

Operating	20% to 80% (noncondensing) with a maximum humidity gradation of 10% per hour
Storage	5% to 95% (noncondensing)

### Maximum vibration

Operating	0.26 Grms (10 to 350 Hz)
Storage	1.54 Grms (10 to 250 Hz)

### Maximum shock

Operating	One shock pulse in the positive z axis (one pulse on each side of the system) of 41 G for up to 2 ms
Storage	Six consecutively executed shock pulses in the positive and negative x, y, and z axes (one pulse on each side of the system) of 71 G for up to 2 ms

### Altitude

Operating	-16 to 3048 m (-50 to 10,000 ft)
Storage	-16 to 10,600 m (-50 to 35,000 ft)

### Airborne Contaminant Level

Class	G2 or lower as defined by ISA-S71.04-1985
-------	---





Dell™ PowerEdge™

R905 系统

系统使用入门



## 注、注意和警告



**注** “注”表示可以帮助您更好地使用计算机的重要信息。



**注意** “注意”表示可能会损坏硬件或导致数据丢失，并告诉您如何避免此类问题。



**警告** “警告”表示可能会导致财产损失、人身伤害甚至死亡。

---

本说明文件中的信息如有更改，恕不另行通知。

© 2007 Dell Inc. 版权所有，翻印必究。

未经 Dell Inc. 书面许可，严禁以任何形式进行复制。

本文中使用的商标：*Dell*、*DELL* 徽标和 *PowerEdge* 是 Dell Inc. 的商标；*AMD*、*AMD Opteron* 及其组合是 Advanced Micro Devices, Inc. 的商标；*Microsoft*、*Windows* 和 *Windows Server* 是 Microsoft Corporation 在美国和 / 或其它国家 / 地区的商标或注册商标；*Red Hat* 和 *Enterprise Linux* 是 Red Hat, Inc. 的注册商标；*SUSE* 是 Novell, Inc. 在美国和 / 或其它国家 / 地区的注册商标。

本说明文件中提及的其它商标和产品名称是指拥有相应商标和产品名称的公司或其制造的产品。Dell Inc. 对本公司的商标和产品名称之外的其它商标和产品名称不拥有任何专有权。

型号 EMMA

2007 年 12 月


P/N HX556

Rev.A00

## 系统功能

本节介绍系统的主要硬件和软件功能。此外，还将介绍有关在安装系统时可能需要的其它说明文件的信息，以及如何获得技术帮助的信息。

- 两个或四个双核或四核 AMD Opteron™ 8000 系列处理器。
- 最小 2 GB (双处理器系统) 或 4 GB (四处理器系统) 的 667 MHz DDR2 内存模块。通过在系统板和处理器扩充模块 (PEM) 的 32 个内存模块插槽 (每个处理器 8 个) 中组合安装 512 MB、1 GB、2 GB、4 GB 或 8 GB (如果可用) 内存模块，可将内存最大升级至 128 GB (如果 8 GB 内存模块可用，则为 256 GB)。
- 受限配置中支持 800 MHz DDR2 内存模块。
- 一个可选的细长型 SATA DVD-ROM 驱动器、细长型 SATA DVD-RW 驱动器或组合 CD-RW/DVD 驱动器 (如果可用)。

 **注：** DVD 设备仅用于数据。

- 最多支持 5 个 3.5 英寸热插拔 SAS 硬盘驱动器或 8 个 2.5 英寸热插拔 SAS 硬盘驱动器。
- 一个可选的外部 USB 软盘驱动器。
- 一个可选的外部 USB 光盘驱动器。
- 两个 1100W 高性能热插拔电源设备 (1 + 1 冗余配置)。电源设备支持的输入电压范围为 100 V 至 240 V。
- 四个热插拔系统冷却风扇。

系统板提供以下配置：

- 底板包含 CPU 1 和 CPU 2 槽，带 16 个 DIMM 插槽。
- CPU 3、CPU 4 及其 16 个 DIMM 插槽位于单独的 PEM 上。
- 专用于 SAS 控制器的 PCIe 插槽。
- 两个 x8 信道宽度的 PCI Express (PCIe) 扩充槽和五个 x4 信道宽度的 PCIe 插槽。
- 四个集成吉位以太网 NIC，可支持 10 Mbps、100 Mbps 和 1000 Mbps 数据速率。每个 NIC 还支持 TCP/IP 减负引擎 (TOE) 和 iSCSI 引导功能。两个集成 NIC 位于可升级至 10Gb 以太网的子卡上。

- 一个集成的受信任的平台模块 (TPM) (1.2 版)，用作安全应用程序，可生成并存储密钥以及存储密码和数字证书。(中国不可用。)
- 四个外部 USB 2.0 兼容端口，可支持软盘驱动器、光盘驱动器、键盘、鼠标或 USB 闪存盘驱动器。
- 一个内部 USB 2.0 兼容连接器。
- 一个用于可选闪存卡的内部连接器。
- 系统管理电路，可监测系统风扇的运行以及系统临界电压和温度。系统管理电路需要与系统管理软件配合工作。
- 标准底板管理控制器 (BMC)，支持串行访问。
- 一个可选的远程访问控制器 (RAC)，用于远程系统管理。
- VGA 兼容集成视频子系统，带有集成的 ATI RN50 33 MHz PCI 视频控制器。视频子系统包含 16 MB 的图形内存，支持各种类型的二维图形视频模式。最大分辨率为 1600x1280 (65,536 色)。(安装可选的 RAC 后，集成视频子系统将被禁用，转而使用 RAC 上的视频控制器。)
- 前面板支持一个视频连接器和两个 USB 连接器；1x5 LCD 面板则用于显示系统 ID 和错误信息。
- 背面板连接器包括一个串行连接器、一个视频连接器、两个 USB 连接器和四个 NIC 连接器。
- 系统 ID 按钮，位于前面板和背面板上。

有关特定配置的详细信息，请参阅第 24 页的“技术规格”。

# 支持的操作系统

您的系统支持以下操作系统：

- Microsoft® Windows Server® 2003 R2 Standard 和 Enterprise Edition (SP1 及更高版本)
- Microsoft Windows Server 2003 R2 Standard 和 Enterprise x64 Edition (SP1 及更高版本)
- Red Hat® Enterprise® Linux Server 5 AP (x86)
- Red Hat Enterprise Linux Server 5 AP (x86\_64)
- Red Hat Enterprise Linux Server AS (4.5 版) (x86)
- Red Hat Enterprise Linux Server AS (4.5 版) (x86\_64)
- SUSE® Linux Enterprise Server 10 (x86\_64)
- VMware ESX Server 3 (包括嵌入版本)



**注：**有关支持的操作系统的最新信息，请访问 [www.dell.com](http://www.dell.com)。

# 可能需要的其它信息



**警告：**产品信息指南提供了重要的安全信息和管制信息。保修信息可能包括在该说明文件中，也可能作为单独的说明文件提供。

- 您的机架解决方案附带的机架安装指南或机架安装说明介绍了如何将系统安装到机架中。
- 硬件用户手册提供了有关系统功能的信息，并说明了如何排除系统故障以及安装或更换系统组件。此说明文件可在随系统提供的 CD 中找到，或通过 [support.dell.com](http://support.dell.com) 获得。
- 系统附带的 CD 提供了配置和管理系统时可使用的说明文件和工具。
- 系统有时附带更新，用于说明对系统、软件和 / 或说明文件所作的更改。



**注：**请经常访问 [support.dell.com](http://support.dell.com) 以获得更新，并首先阅读这些更新，因为它们通常用于替代其它说明文件中的信息。


- 可能还会提供版本注释或自述文件以说明对系统、说明文件或针对高级用户或技术人员的高级技术参考资料的最新更新。

## 获得技术帮助

如果您对本指南中的步骤有疑问，或系统运行无法达到预期效果，请参阅硬盘用户手册。

Dell 可以提供企业培训与认证；有关详情，请访问 [www.dell.com/training](http://www.dell.com/training)。并非在所有国家和地区均可提供此服务。

## 安装和配置

 **警告：** 在执行以下过程之前，请阅读并遵循产品信息指南中的安全说明和重要的管制信息。

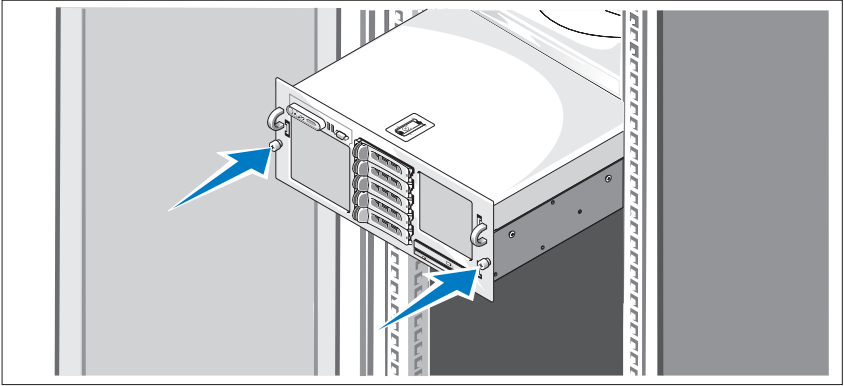
本节介绍初次安装系统时的步骤。

### 打开系统包装

打开系统包装并识别每项物品。（您的系统中可能不包含此处显示的可选机架套件和挡板。）

妥善保管所有运输包装材料，以备将来使用。

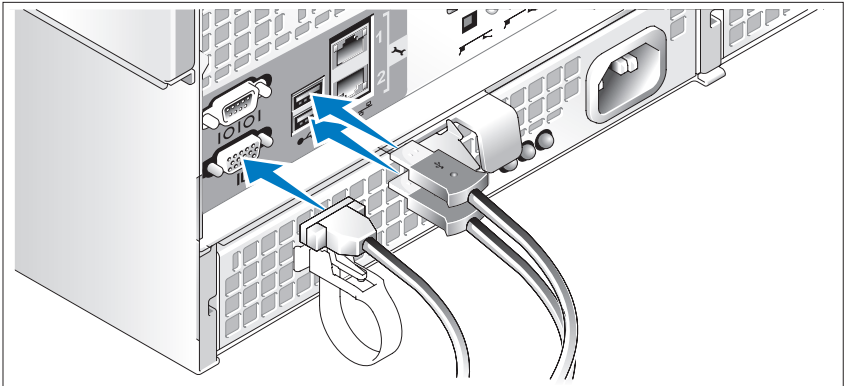
## 在机架中安装系统



先仔细阅读系统机架安装说明文件中的“安全说明”，然后在机架中安装系统。

有关在机架中安装系统的说明，请参阅机架安装说明文件。

## 连接键盘、鼠标和显示器

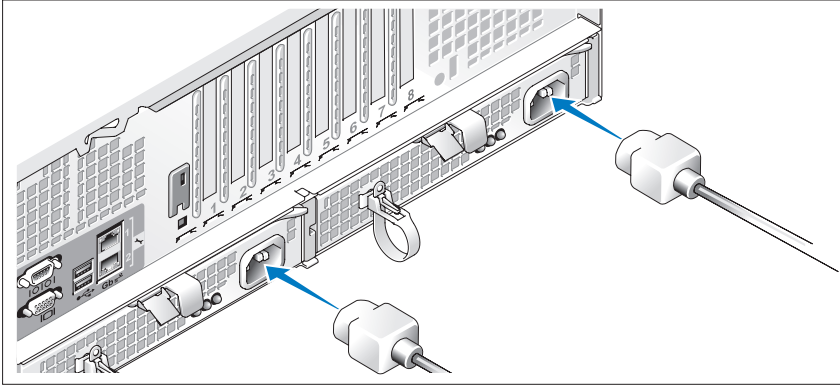


连接键盘、鼠标和显示器（可选）。

系统背面的连接器附有图标，这些图标指示要插入每个连接器的电缆。确保拧紧显示器的电缆连接器上的螺钉（如果有）。

**注：**如果使用前面板和背面板视频连接器，同时在系统上连接两台显示器，视频将默认显示在前视频连接器上，因为一次仅可使用一台显示器。

## 连接系统和显示器的电源电缆

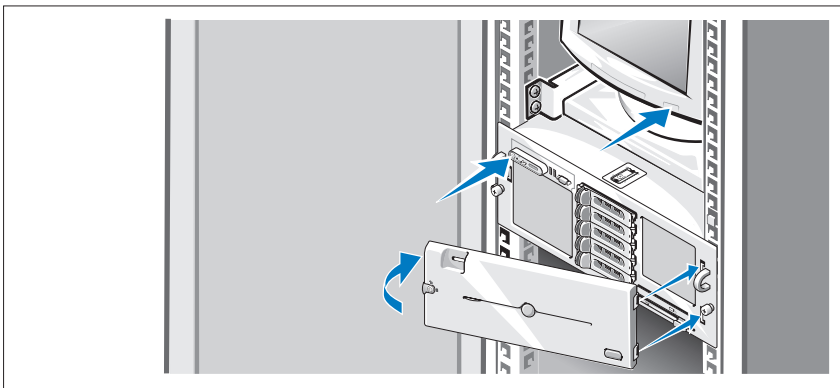


将显示器的电源电缆连接到显示器上（可选）。将系统的电源电缆连接到系统上。

将电源电缆的另一端插入接地的电源插座或单独的电源，如不间断电源设备 (UPS) 或配电装置 (PDU)。如果可能，将电源设备连接至两个不同的 110V 或 220V 电源，取决于使用的电源。



## 打开系统和显示器



**注：**在初始化视频之前，需要先对处理器和内存进行初始化，因此，可能需要几分钟才能在屏幕上显示系统。延迟时间与安装的内存容量成正比。

按下系统和显示器（可选）上的电源按钮。电源指示灯将会亮起。调节显示器的控制按钮直至获得满意的显示图像。

如果您购买了可选的系统挡板，请在打开系统后安装。

## 完成操作系统安装

如果购买了预安装的操作系统，请参阅随系统提供的操作系统说明文件。如果是初次安装操作系统，请参阅快速安装指南。请确保先安装操作系统，然后再安装未预装的硬件或软件。

# 技术规格

---

## 处理器

处理器类型	两个或四个双核或四核 AMD Opteron™ 8000 系列处理器
-------	------------------------------------

---

## 扩充总线

总线类型	PCIe
扩充槽	两个半长 x8 信道宽度的插槽和五个半长 x4 信道宽度的插槽 (需要留出一个 x4 插槽, 供 SAS 控制器卡使用)

---

## 内存

体系结构	667 MHz 带寄存器的 DDR2 内存模块 800 MHz 带寄存器的 DDR2 内存模块 (有限配置)
内存模块插槽	32 个 240 针, 16 个位于底板上, 16 个位于处理器扩充模块上
内存模块容量	667 MHz DDR2: 512 MB、1 GB、2 GB、4 GB 或 8 GB (如果可用) 800 MHz DDR2: 2 GB
最小 RAM	2 GB (两个处理器) 或 4 GB (四个处理器)
最大 RAM	两个处理器: 64 GB 四个处理器: 128 GB (如果 8 GB 内存模块可用, 则为 256 GB)

---

## 驱动器

---

硬盘驱动器	最多 5 个 3.5 英寸热插拔 SAS 驱动器或 8 个 2.5 英寸热插拔 SAS 驱动器
光盘驱动器	一个可选的细长型 DVD-RW、DVD-ROM/CD-RW 组合或 DVD-ROM <b>注：</b> DVD 设备仅用于数据。

---

## 连接器

---

背面板	
NIC	四个 RJ-45 10/100/1000 Gb
串行	9 针、DTE、16550 兼容连接器
USB	两个 4 针、USB 2.0 兼容连接器
视频	15 针 VGA 连接器
前面板	
视频	15 针 VGA 连接器
USB	两个 4 针、USB 2.0 兼容连接器

---

## 视频

---

视频类型	ATI RN50 视频控制器； VGA 连接器
视频内存	16 MB
解决方法	最大二维图形分辨率：1600 x 1280（65,536 色）

---

## 电源

---

### 交流电源设备（每个电源设备）

功率	90-264VAC 输入； 输出 +12V/90.8A， 3.3Vsb/5A 最大 1100W
电压	输入 100-240VAC，12-8A，47-63Hz
散热	4255 BTU/小时（最大）

---

## 电源 /续 /

---

最大涌入电流 在典型的线路条件下和整个系统运行范围内，每个电源设备在 10 ms 或更短时间内的涌入电流可达 55 A，在最多 150 ms 内涌入电流可达 35 A。

### 电池

系统电池 CR 2032 3.0V 锂离子电池

---

## 物理规格

---

高度 17.3 cm (6.8 in)  
宽度 44.7 cm (17.6 in)  
厚度 70.1 cm (27.6 in)  
重量（最大配置） 40 kg (88 lb)

---

## 环境参数

---

**注：**有关特定系统配置的环境参数规格的其它信息，请参阅 [www.dell.com/environmental\\_datasheets](http://www.dell.com/environmental_datasheets)。

### 温度

运行时 10° 至 35° C (50° 至 95° F)  
存储时 - 40° 至 65° C (- 40° 至 149° F)

### 相对湿度

运行时 20% 至 80%（非冷凝），最大湿度变化梯度为每小时 10%  
存储时 5% 至 95%（非冷凝）

### 最大振动

运行时 0.26 G（10 至 350 Hz）  
存储时 1.54 G（10 至 250 Hz）

### 最大撞击

运行时 z 轴正方向上可承受一个 41 G 的撞击脉冲（系统每一面承受一个脉冲），最多可持续 2 毫秒

---

**环境参数 (续)**

---

存储时

x、y 和 z 轴正负方向上可承受连续六个 71 G 的撞击脉冲（系统每一面承受一个脉冲），最多可持续 2 毫秒

**海拔高度**

运行时

-16 至 3048 m (-50 至 10,000 ft)

存储时

-16 至 10,600 m (-50 至 35,000 ft)

**气载污染物级别**

分类

G2 或更低（根据 ISA-S71.04-1985 定义的标准）



Dell™ PowerEdge™ R905

システム

はじめに



## メモ、注意、警告



**メモ：**コンピュータを使いやすくするための重要な情報を説明しています。



**注意：**ハードウェアの損傷やデータの損失の可能性を示し、その危険を回避するための方法を説明しています。



**警告：**物的損害、けが、または死亡の原因となる可能性があることを示しています。

---

**本書の内容は予告なく変更されることがあります。**

**© 2007 すべての著作権は Dell Inc. にあります。**

Dell Inc. の書面による許可のない複製は、いかなる形態においても厳重に禁じられています。

本書に使用されている商標：Dell、DELL ロゴ、および PowerEdge は Dell Inc. の商標です。AMD、AMD Opteron、およびこれらの組み合わせは、Advanced Micro Devices, Inc. の商標です。Microsoft、Windows および Windows Server は米国その他の国における Microsoft Corporation の商標または登録商標です。Red Hat および Enterprise Linux は Red Hat, Inc. の登録商標です。SUSE は米国その他の国における Novell, Inc. の登録商標です。

本書では、必要に応じて上記以外の商標や会社名が使用されている場合がありますが、それらの商標や会社名は、一切 Dell Inc. に帰属するものではありません。

モデル EMMA

2007 年 12 月

P/N HX556

Rev.A00



## システムの機能

本項では、お使いのシステムのハードウェアとソフトウェアの主要な機能について説明します。また、システムをセットアップする際に必要なその他のマニュアルの情報や、テクニカルサポートへの連絡方法についても説明します。

- デュアルコアまたはクアッドコア AMD Opteron® 8000 シリーズのプロセッサ 2 個または 4 個。
- デュアルプロセッサシステムの場合は 2 GB 以上、4 プロセッサシステムの場合は 4 GB 以上の 667 MHz DDR2 メモリモジュールが 1 枚。システム基板とプロセッサ拡張モジュール (PEM) の 32 個のメモリモジュールソケット (プロセッサごとに 8 個) に 512 MB、1 GB、2 GB、4 GB、または 8 GB (利用可能時) のメモリモジュールの組み合わせを取り付けることで、最大 128 GB (8 GB のメモリモジュールが利用可能な場合は 256 GB) までアップグレードできます。
- 800 MHz DDR2 メモリモジュールは、限られた構成でサポートされています。
- オプションのスリムライン SATA DVD-ROM ドライブ、スリムライン SATA DVD-RW ドライブ、または CD-RW/DVD コンボドライブ (利用可能時) 1 台。

 **メモ**：DVD デバイスはデータ専用。

- ホットプラグ対応の 3.5 インチ SAS ハードドライブを 5 台まで、または、ホットプラグ対応の 2.5 インチ SAS ハードドライブを 8 台までサポート。
- オプションの外付け USB ディスケットドライブ 1 台。
- オプションの外付け USB オプティカルドライブ 1 台。
- 1 + 1 冗長構成のホットプラグ対応 1100 W 高性能電源ユニット 2 台。電源ユニットは、100 V ~ 240 V の入力電圧範囲をサポートしています。
- ホットプラグ対応システム冷却ファン 4 台。

システム基板には、次の機能が搭載されています。

- ベースボードには、CPU ソケット 1 と 2 および 16 個の DIMM スロットがあります。

- CPU ソケット 3 と 4 およびその DIMM スロット 16 個は、別の PEM 上にあります。
- SAS コントローラ専用の PCIe スロット。
- x8 レーン幅 PCI-Express (PCIe) 拡張スロット 2 個、および x4 レーン幅 PCIe スロット 5 個。
- 10 Mbps、100 Mbps、および 1000 Mbps のデータ転送速度をサポートする内蔵ギガビットイーサネット NIC が 4 枚。各 NIC は TOE (TCP/IP オフロードエンジン) 機能および iSCSI 起動の機能もサポートしています。10Gb イーサネットにアップグレード可能な内蔵 NIC のうち 2 枚が、ドーターカード上にあります。
- キーの生成と保存、パスワードとデジタル証明書 of 保存ができる、セキュリティアプリケーション用の内蔵 Trusted Platform Module (TPM) (信頼済みプラットフォームモジュール) バージョン 1.2。(中国では利用できません)。
- ディスクドライブ、オプティカルドライブ、キーボード、マウス、または USB フラッシュドライブをサポートする USB 2.0 対応の外部ポート 4 個。
- USB 2.0 対応の内部コネクタ 1 個。
- オプションのフラッシュメモリカード用の内部コネクタ 1 個。
- システムの重大な電圧と温度の変化に加え、システムファンの動作も監視するシステム管理回路。システム管理回路は、システム管理ソフトウェアと連動して機能します。
- シリアルアクセスが可能な標準ベースボード管理コントローラ (BMC)。
- リモートシステム管理用のオプションのリモートアクセスコントローラ (RAC) カード。
- 内蔵 ATI RN50 33 MHz PCI ビデオコントローラによる VGA 互換内蔵ビデオサブシステム。このビデオサブシステムには 16 MB のグラフィックメモリが装備されており、さまざまな 2D グラフィックビデオモードをサポートします。最大解像度は 1600 x 1280 (65,536 色) です。オプションの RAC を取り付けるとオンボードビデオサブシステムは無効になり、RAC 上のビデオコントローラが代わりに使用されます。

- 前面パネルには、ビデオコネクタ 1 個、USB コネクタ 2 個、およびシステム ID とエラーメッセージを表示するための 1x5 LCD パネルがあります。
- 背面パネルには、シリアル (1 個)、ビデオ (1 個)、USB (2 個)、および NIC (4 個) の各コネクタがあります。
- 前面パネルおよび背面パネルにはシステム ID ボタンがあります。

それぞれの機能の詳細については、10 ページの「仕様 <?>」を参照してください。

## サポートされている OS

お使いのシステムでは、次の OS をサポートしています。

- Microsoft® Windows Server® 2003 R2 Standard/Enterprise Edition (SP1 以降)
- Microsoft Windows Server 2003 R2 Standard Edition および Enterprise x64 Edition (SP1 以降)
- Red Hat® Enterprise® Linux Server 5 AP (x86)
- Red Hat Enterprise Linux Server 5 AP (x86\_64)
- Red Hat Enterprise Linux Server AS (バージョン 4.5) (x86)
- Red Hat Enterprise Linux Server AS (バージョン 4.5) (x86\_64)
- SUSE® Linux Enterprise Server 10 (x86\_64)
- VMware ESX Server 3 (内蔵バージョンを含む)




**メモ：**サポートされている OS の最新情報については、[www.dell.com](http://www.dell.com) を参照してください。

## その他の情報



**警告：**『製品情報ガイド』には、安全および認可機関に関する情報が記載されています。保証情報に関しては、『サービス & サポートのご案内』を参照してください。

- システムをラックに取り付ける方法については、ラックに付属の『ラック取り付けガイド』に説明があります。


- 『ハードウェアオーナーズマニュアル』では、システムの機能、トラブルシューティング方法、およびコンポーネントの取り付けや交換の方法について説明しています。このマニュアルはシステムに付属の CD に収録されているか、または **support.dell.com** で入手できます。
- システムに付属の CD には、システムの設定と管理に使用するマニュアルやツールが収録されています。
- システム、ソフトウェア、またはマニュアルの変更に関して記載されたアップデート情報がシステムに付属していることがあります。  
 **メモ**：アップデートには他の文書の内容を差し替える情報が含まれている場合がよくありますので、**support.dell.com** でアップデートがないかどうかを常に確認し、初めにお読みください。
- リリースノートまたは readme ファイルには、システムまたはマニュアルの最新のアップデート情報や、専門知識をお持ちのユーザーや技術者のための高度な技術情報が記載されています。

## テクニカルサポートの利用法

このガイドの手順が理解できない場合やシステムが思ったとおりに動作しない場合は、『ハードウェアオーナーズマニュアル』を参照してください。

デルでは、企業向けのトレーニングと資格認証を実施しています。詳細については、**www.dell.com/training** を参照してください。このサービスは、ご利用いただけない地域があります。

## 取り付けと設定

 **警告**：次の手順を実行する前に、『製品情報ガイド』の安全にお使いいただくための注意と認可機関に関する情報をよく読み、指示に従ってください。

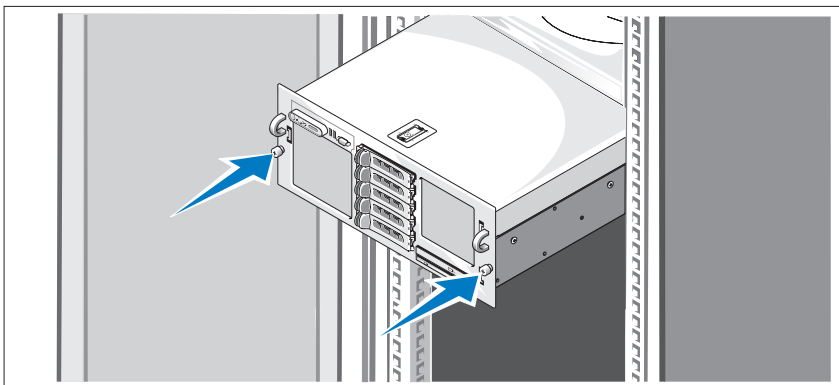
本項では、システムを初めてセットアップする際の手順について説明します。

## システムの開梱

システムを箱から取り出し、同梱品がすべて揃っていることを確認します。お客様のシステムには、オプションのラックキットとベゼル（上図）が含まれていない場合があります。

後で必要になる場合があるので、梱包材と箱は保管しておいてください。

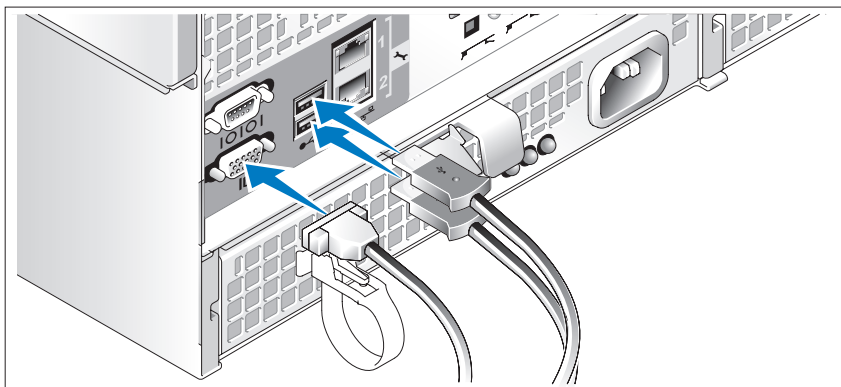
## ラックへのシステムの取り付け



お使いのシステムのラック取り付けガイドに記載されている「安全にお使いいただくための注意」を読まれたら、ラックにシステムを取り付けます。

システムをラックに取り付ける手順については、ラック取り付けガイドを参照してください。

## キーボード、マウス、モニターの接続

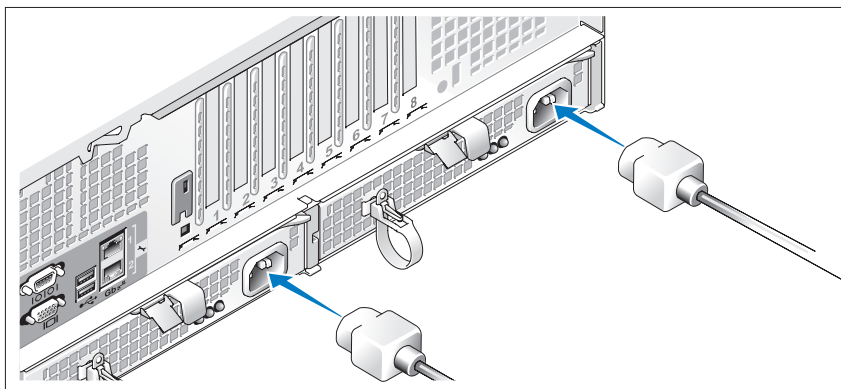


キーボード、マウス、モニター（オプション）を接続します。

システム背面のコネクタには、どのケーブルを各コネクタに接続するかを示すアイコンがあります。モニターのケーブルコネクタにネジがある場合は、必ず締めてください。

**メモ**：前面と背面のビデオ接続を使用してシステムに2台のモニターを同時に接続した場合、ディスプレイは一度に1台のみ動作するため、デフォルトで前面のビデオが使用されます。

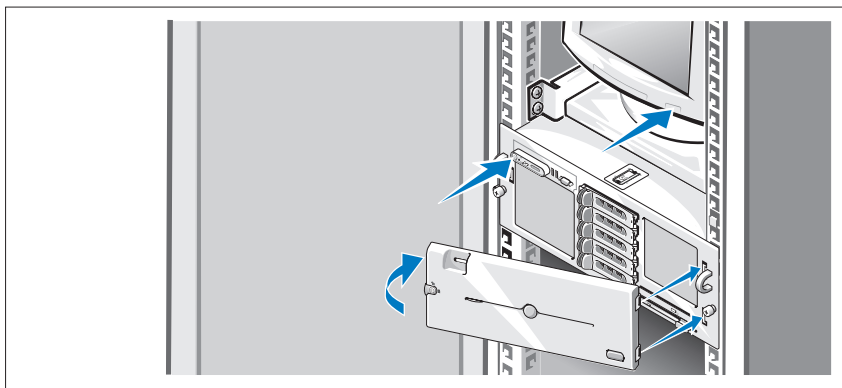
## システムとモニターの電源ケーブルの接続



モニターの電源ケーブルをモニター（オプション）に接続します。システムに電源コードを接続します。

電源ケーブルのもう一方の端をアースされた電源コンセントまたは UPS（無停電電源装置）や配電装置（PDU）などの電源に接続します。可能であれば、使用する電源ユニットに応じて、電源ユニットを 2 つの異なる 110 V コンセント、または 2 つの異なる 220 V コンセントに接続します。

## システムとモニターの電源投入



**メモ**：ビデオの初期化前に行われるプロセッサとメモリの初期化のために、システムの画面が表示されるまでに数分かかることがあります。この時間は、搭載されているメモリの容量に比例します。

システムとモニター（オプション）の電源ボタンを押します。電源インジケータが点灯します。表示されたイメージが最適の状態になるまで、モニターのコントロールを調節します。

オプションのシステムベゼルを購入された場合は、システムの電源を入れた後で取り付けます。

## OS のセットアップの完了

システムに OS がプリインストールされている場合は、システムに同梱の OS のマニュアルを参照してください。OS を初めてインストールする場合は、『クイックインストールガイド』を参照してください。システムとは別途に購入したハードウェアやソフトウェアのインストールは、OS がインストール済みであることを確認してから行ってください。



# 仕様

---

## プロセッサ

---

プロセッサの種類	デュアルコアまたはクアドコア AMD Opteron <sup>®</sup> 8000 シリーズのプロセッサ 2 個または 4 個。
----------	---

---

## 拡張バス

---

バスの種類	PCIe
拡張スロット	ハーフレングス x8 レーン幅スロット 2 個、およびハーフレングス x4 レーン幅スロット 5 個。 (別の x4 スロット 1 個は SAS コントローラカード用に予約)

---

## メモリ

---

アーキテクチャ	667 MHz レジスタ DDR2 メモリモジュール。 800 MHz レジスタ DDR2 メモリモジュール (限られた構成のみ)。
メモリモジュールソケット	240 ピンソケット 32 個。ベースボード上に 16 個、プロセッサ拡張モジュール上に 16 個。
メモリモジュールの容量	667 MHz DDR2: 512 MB、1 GB、2 GB、4 GB、または 8 GB (利用可能時)。 800 MHz DDR2: 2 GB。
最小 RAM	2 GB (プロセッサ 2 個の場合) または 4 GB (プロセッサ 4 個の場合)。
最大 RAM	プロセッサ 2 個の場合: 64 GB。 プロセッサ 4 個の場合: 128 GB (8 GB のメモリモジュールが利用できる場合は 256 GB)。

---

## ドライブ

---

ハードドライブ	ホットプラグ対応の 3.5 インチ SAS ハードドライブを 5 台まで、または、ホットプラグ対応の 2.5 インチ SAS ハードドライブを 8 台まで。
オプティカルドライブ	オプションのスリムライン DVD-RW、DVD-ROM/CD-RW コンボドライブ、または DVD-ROM 1 台。 <b>メモ</b> ：DVD デバイスはデータ専用。

---

## コネクタ

---

### 背面パネル

NIC	RJ-45 10/100/1000 Gb コネクタ 4 個
シリアル	16550 互換 9 ピン DTE
USB	4 ピン USB 2.0 対応コネクタ 2 個
ビデオ	15 ピン VGA

### 前面パネル

ビデオ	15 ピン VGA
USB	4 ピン USB 2.0 対応 2 個

---

## ビデオ

---

ビデオの種類	ATI RN50 ビデオコントローラ、VGA コネクタ
ビデオメモリ	16 MB
解像度	2D グラフィックス最大解像度： 1600 x 1280 (65,536 色)

---

## 電源

---

### AC 電源ユニット (各電源ユニットにつき)

ワット数	入力電圧 AC 90 ~ 264 V : 出力 +12V/90.8A、3.3 Vsb/5A 最大 1100 W
電圧	入力 AC 100 ~ 240 V、12 ~ 8A、 47 ~ 63 Hz

---

## 電源（続き）

---

熱消費	4255 BTU/時（最大）
最大流入電流	通常のラインコンディションのもと、システムの動作環境全範囲で、電源ユニット 150 台当たりの入電量は 10 ミリ秒以下で 55 A に、また 150 ミリ秒以下で 35 A に達することがあります。

## バッテリー

システムバッテリー	3.0 V コイン型リチウム電池 CR 2032
-----------	--------------------------

---

## サイズと重量

---

縦幅	17.3 cm
横幅	44.7 cm
奥行	70.1 cm
重量（最大構成）	40 kg

---

## 環境

---

**メモ：**特定のシステム構成でのその他の環境条件の詳細については、[www.dell.com/environmental\\_datasheets](http://www.dell.com/environmental_datasheets) を参照してください。

### 温度

動作時	10 ~ 35° C
保管時	-40 ~ 65° C

### 相対湿度

動作時	1 時間当たり最大 10 パーセントの湿度変化で 20 ~ 80 パーセント（結露しないこと）
保管時	5 ~ 95 パーセント（結露しないこと）

### 最大耐久震度

動作時	0.26 Grms（10 ~ 350 Hz）
保管時	1.54 Grms（10 ~ 250 Hz）

### 最大耐久衝撃

---

## 環境（続き）

---

動作時	z 軸の正方向に 2 ミリ秒以下で 41 G の 1 衝撃パルス（システムの各面に対して 1 パルス）
-----	---

保管時	x、y、z 軸の正および負方向に 6 連続衝撃パルス（システムの各面に対して 1 パルス）、2 ミリ秒以下で 71 G
-----	---

## 高度

動作時	-16 ~ 3,048 m
-----	---------------

保管時	-16 ~ 10,600 m
-----	----------------

## 空気汚染物質レベル

クラス	G2 またはそれ未満（ISA-S71.04-1985 の定義による）
-----	------------------------------------

Dell™ PowerEdge™  
R905 시스템

시스템 시작 안내서



# 주, 주의사항 및 주의



**주:** 주는 컴퓨터의 활용도를 높이는 데 도움이 되는 중요한 정보입니다.



**주의사항:** "주의사항"은 하드웨어의 손상 또는 데이터 유실 위험을 설명하며, 이러한 문제를 방지할 수 있는 방법을 알려줍니다.



**주의:** 주의는 위험한 상황, 심각한 부상 또는 사망할 우려가 있음을 알려줍니다.

---

이 문서의 정보는 사전 통보없이 변경될 수 있습니다.

© 2007 Dell Inc. 저작권 본사 소유.

Dell Inc.의 서면 승인 없이 어떠한 경우에도 무단 복제하는 것을 엄격히 금합니다.

본 설명서에 사용된 상표인 *Dell*, *DELL* 로고 및 *PowerEdge*는 Dell Inc.의 상표이며, *AMD*, *AMD Opteron* 및 조합은 Advanced Micro Devices, Inc.의 상표입니다. *Microsoft*, *Windows* 및 *Windows Server*는 미국 및/또는 기타 국가에서 Microsoft Corporation의 상표 또는 등록 상표이며, *Red Hat* 및 *Enterprise Linux*는 Red Hat, Inc.의 등록 상표입니다. *SUSE*는 미국 및 기타 국가에서 Novell, Inc.의 등록 상표입니다.

본 설명서에서 특정 회사의 표시나 제품 이름을 지칭하기 위해 기타 상표나 상호를 사용할 수도 있습니다. Dell Inc.는 자사가 소유하고 있는 것 이외에 기타 모든 등록 상표 및 상표명에 대한 어떠한 소유권도 없습니다.

모델 EMMA

2007년 12월


P/N HX556

Rev. A00

## 시스템 특징

이 절에서는 컴퓨터의 주요 하드웨어 및 소프트웨어의 특징을 설명합니다. 시스템 설치 시 필요한 기타 설명서 정보 및 기술 지원을 얻는 방법도 기술되어 있습니다.

- 2개 또는 4개의 듀얼 또는 쿼드 코어 AMD Opteron™ 8000 시리즈 프로세서.
- 최소 2 GB(듀얼 프로세서 시스템) 또는 4 GB(4개의 프로세서 시스템)의 667-MHz DDR2 메모리 모듈. 시스템 보드 및 PEM(Processor Expansion Module)의 메모리 모듈 소켓(프로세서당 8개) 32개에 512 MB, 1 GB, 2 GB, 4 GB 또는 8 GB(사용 가능한 경우)의 메모리 모듈을 조합 설치하여 메모리를 최대 128 GB(8 GB 메모리 모듈을 사용할 수 있을 경우 256 GB)까지 업그레이드할 수 있습니다.
- 800-MHZ DDR2 메모리 모듈은 제한된 구성에서 지원됩니다.
- 슬림형 SATA DVD-ROM 드라이브 옵션, 슬림형 SATA DVD-RW 드라이브 또는 CD-RW/DVD 콤보 드라이브(사용 가능한 경우).

 **주 :** DVD 장치는 데이터 전용입니다.

- 3.5인치 단축 연결 SAS 하드 드라이브 최대 5개 또는 2.5인치 단축 연결 SAS 하드 드라이브 최대 8개까지 지원.
- 외장형 USB 디스켓 드라이브 옵션 1개.
- 외장형 USB 광학 드라이브 옵션 1개.
- 1 + 1 중복 구성 단축 연결 가능, 1100W의 고효율 전원 공급 장치 2개 전원 공급 장치는 100 V - 240 V의 입력 전압 범위를 지원합니다.
- 단축 연결형 시스템 냉각팬 4개.

다음은 시스템 보드에 내장되어 있는 특징입니다.

- 베이스보드에는 16 DIMM 슬롯이 있는 CPU 1 및 CPU 2 소켓이 있습니다.
- CPU 3과 CPU 4 및 16 DIMM 슬롯은 별도의 PEM에 있습니다.
- SAS 컨트롤러 전용 PCIe 슬롯.
- 2개의 x8 레인 폭 PCIe(PCI-Express) 확장 슬롯 및 5개의 x4 레인 폭 PCIe 슬롯.

- 10Mbps, 100Mbps, 1000Mbps 데이터 전송률을 지원하는 내장형 Gb Ethernet NIC 4개 각 NIC는 또한 TOE(TCP/IP offload engine) 및 iSCSI 부팅 기능을 지원합니다. 2개의 내장형 NIC는 10Gb Ethernet으로 업그레이드할 수 있는 도터 카드에 있습니다.
- 보안 응용프로그램에 사용되며 키 생성 및 저장, 암호 및 디지털 인증서 저장이 가능한 내장형 TPM(Trusted Platform Module) version 1.2. (중국에서는 사용 불가)
- 디스켓 드라이브, 광학 드라이브, 키보드, 마우스 또는 USB 플래쉬 드라이브를 지원할 수 있는 외장형 USB 2.0 호환 포트 4개.
- 내장형 USB 2.0 호환 커넥터 1개.
- 플래쉬 메모리 카드 옵션용 내장형 커넥터 1개.
- 시스템 팬, 임계 시스템 전압 및 온도 등의 작동을 모니터링하는 시스템 관리 회로. 시스템 관리 회로는 시스템 관리 소프트웨어와 연계하여 작동합니다.
- 직렬 액세스를 사용하는 BMC(Baseboard Management Controller).
- 원격 시스템 관리용 RAC(Remote Access Controller) 카드 옵션.
- 내장형 ATI RN50, 33MHz PCI 비디오 컨트롤러를 기반으로 한 내장형 VGA 호환 비디오 서브시스템. 비디오 서브시스템에는 16 MB의 그래픽 메모리가 포함되어 있으며 다양한 2D 그래픽 비디오 모드를 지원합니다. 최대 해상도는 65,536 색상의 1600 x 1280입니다. (RAC 옵션을 설치한 경우 내장형 비디오 서브시스템을 사용할 수 없으며 RAC 상의 비디오 컨트롤러가 대신 사용됩니다.)
- 비디오 커넥터 1개, USB 커넥터 2개 및 시스템 ID용 1x5 LCD 패널 1개 및 오류 메시지를 지원하는 전면 패널.
- 직렬 커넥터 1개, 비디오 커넥터 1개, USB 커넥터 2개 및 NIC 커넥터 4개가 포함된 후면 패널 커넥터
- 전면 및 후면 패널의 시스템 ID 단추.

특정 기능에 관한 자세한 내용은 "52페이지의 기술 사양"을 참조하십시오.



## 지원되는 운영 체제

본 시스템에는 다음과 같은 운영 체제가 지원됩니다.

- Microsoft® Windows Server® 2003 R2 Standard 및 Enterprise Edition (SP1 이상)
- Microsoft Windows Server 2003 R2 Standard 및 Enterprise x64 Editions (SP1 이상)
- Red Hat® Enterprise® Linux Server 5 AP (x86)
- Red Hat Enterprise Linux Server 5 AP (x86\_64)
- Red Hat Enterprise Linux Server AS (Version 4.5) (x86)
- Red Hat Enterprise Linux Server AS (Version 4.5) (x86\_64)
- SUSE® Linux Enterprise Server 10 (x86\_64)
- VMware ESX Server 3(내장된 버전 포함)



**주 :** 지원되는 운영 체제에 대한 자세한 내용은 [www.dell.com](http://www.dell.com) 을 참조하십시오 .

## 기타 필요한 정보



**주의:** 제품 정보 안내는 중요한 안전 지침 및 규제 관련 정보를 제공합니다. 보증 정보는 본 설명서에 포함되어 있거나 별도의 문서로 제공됩니다.

- 랙 솔루션과 함께 제공되는 *랙 설치 안내서* 또는 *랙 설치 안내 지침*에는 시스템을 랙에 설치하는 방법이 기술되어 있습니다.
- *하드웨어 소유자 설명서*에서는 시스템 기능에 대한 정보를 제공하고 시스템 문제 해결 방법 및 시스템 구성부품 설치 또는 교체 방법을 설명합니다. 이 설명서는 시스템과 함께 제공되는 CD에 수록되어 있거나 [support.dell.com](http://support.dell.com)에서 다운로드할 수 있습니다.
- 시스템에 포함된 CD에는 시스템 구성 및 관리에 대한 설명서 및 도구가 들어있습니다.
- 시스템, 소프트웨어 또는 설명서의 변경 사항이 포함된 업데이트가 시스템과 함께 제공되기도 합니다.



**주 :** [support.dell.com](http://support.dell.com) 에서 새로운 갱신본이 없는지 항상 확인하십시오 . 갱신본에는 최신 정보가 수록되어 있으므로 다른 설명서를 읽기 전에 반드시 먼저 참조하시기 바랍니다 .


- 발행 정보나 readme 파일에는 시스템에 대한 최신 업데이트 사항이나 전문가 또는 기술자를 위한 고급 기술 참조 자료가 포함되어 있을 수 있습니다.

## 기술 지원 얻기

본 설명서의 절차가 이해되지 않거나 시스템이 제대로 작동하지 않을 경우에는 *하드웨어 소유자 설명서*를 참조하십시오.

이제 Dell Enterprise Training and Certification을 사용할 수 있습니다. 자세한 내용은 [www.dell.com/training](http://www.dell.com/training)을 참조하십시오. 지역에 따라 이 서비스가 제공되지 않을 수도 있습니다.

## 설치 및 구성

 주의: 아래에 설명된 절차를 수행하기 전에 제품 정보 안내의 안전 지침 및 중요한 규제 관련 정보를 읽고 준수하십시오.

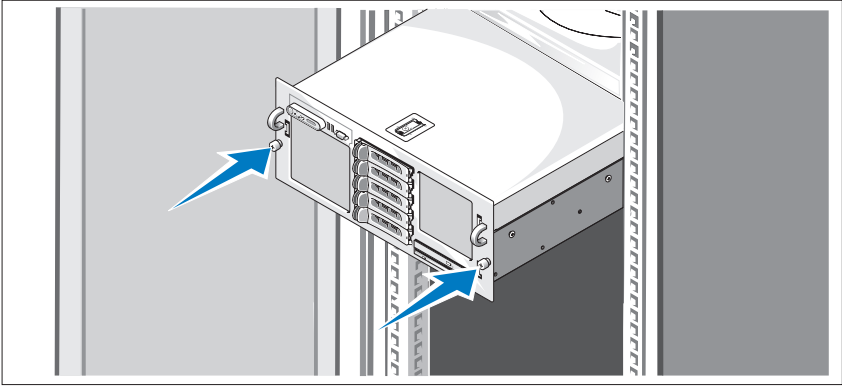
이 절에서는 처음 시스템을 설정하는 절차를 설명합니다.

### 시스템 포장 풀기

시스템의 포장을 풀고 각 항목을 확인하십시오. 시스템에 랙 키트 옵션 및 베젤이 포함되어 있지 않을 수도 있습니다.

모든 운송 포장재는 나중에 필요할 수 있으므로 보관하십시오.

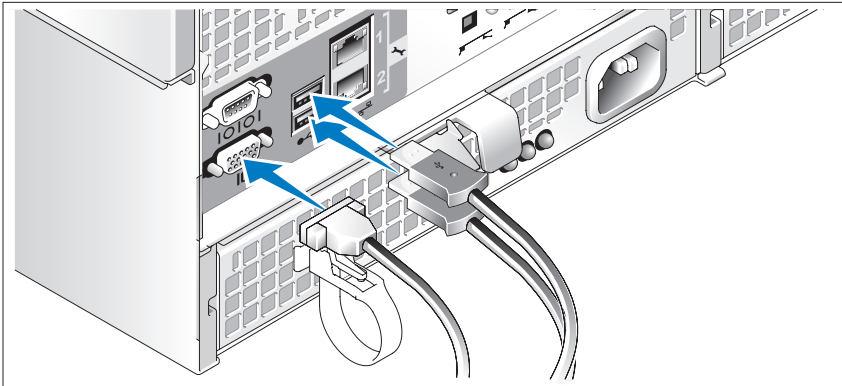
## 랙에 시스템 설치



시스템의 랙 설치 안내서에 나와 있는 "안전 지침"을 읽은 후에 시스템을 랙에 설치합니다.

랙에 시스템을 설치하는 자세한 지침은 랙 설치 안내서를 참조하십시오.

## 키보드, 마우스 및 모니터 연결

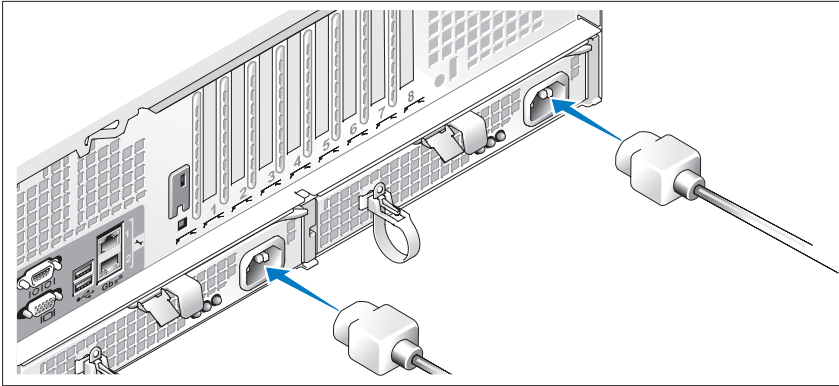


키보드, 마우스 및 모니터(옵션)를 연결합니다.

시스템 후면에 있는 커넥터에는 각 커넥터에 연결될 케이블이 표시된 아이콘이 있습니다. 모니터의 케이블 커넥터에 있는 나사(해당하는 경우)를 단단히 고정하십시오.

**주:** 전면 및 후면 비디오 연결을 통해 두 대의 모니터를 동시에 시스템에 연결하는 경우 한번에 하나의 디스플레이만 작동할 수 있으므로 전면 비디오 연결이 기본 비디오가 됩니다.

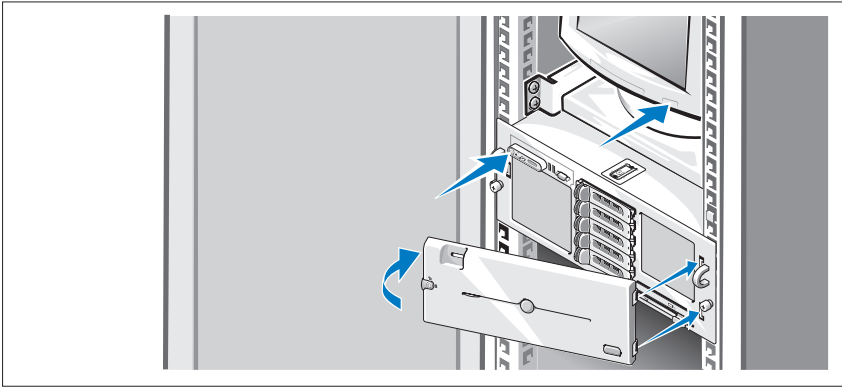
## 시스템 및 모니터 전원 케이블 연결



모니터의 전원 케이블을 모니터(옵션)에 연결합니다. 시스템의 전원 케이블을 시스템에 연결합니다.

케이블의 반대쪽 끝을 접지된 전원이나 UPS(Uninterruptible Power Supply) 또는 PDU(Power Distribution Unit)와 같은 별도의 전원에 연결합니다. 가능한 경우 사용되는 전원 소스에 따라 2개의 다른 110V 전원 소스 또는 2개의 다른 220V 전원 소스에 전원 공급 장치를 연결하십시오.

## 시스템 및 모니터 전원 켜기



**주:** 비디오를 초기화하기 전에 수행되는 프로세서 및 메모리 초기화로 인해 화면에 표시하기 까지 몇 분이 걸릴 수 있습니다. 지연되는 시간은 설치된 메모리 양에 비례합니다.

시스템 및 모니터(옵션)의 전원 단추를 누릅니다. 그러면 전원 표시등이 켜집니다. 화면 상태가 만족스러울 때까지 모니터의 컨트롤을 조정합니다.

시스템 베젤 옵션을 구입한 경우 시스템을 켜 후에 설치하십시오.

## 운영 체제 설치 완료

시스템 구입시 운영 체제가 미리 설치되어 있는 경우에는 시스템과 함께 제공되는 운영 체제 설명서를 참조하십시오. 운영 체제를 처음으로 설치하려면 **빠른 설치 안내서**를 참조하십시오. 시스템과 함께 구입하지 않은 하드웨어 또는 소프트웨어를 설치하기 전에 운영 체제가 설치되어 있는지 확인하십시오.

# 기술 사양

---

## 프로세서

---

프로세서 유형	2 개 또는 4 개의 듀얼 또는 쿼드 코어 AMD Opteron™ 8000 시리즈 프로세서
---------	---

---

## 확장 버스

---

버스 유형	PCIe
확장 슬롯	2 개의 절반 길이 x8 레인 폭 슬롯 및 5 개의 절반 길이 x4 레인 폭 슬롯 ( 추가 x4 슬롯은 SAS 컨트롤러 카드에서 사 용하도록 예약되어 있습니다. )

---

## 메모리

---

아키텍처	667-MHz 등록 DDR2 메모리 모듈 800-MHz 등록 DDR2 메모리 모듈 ( 제한된 구성 )
메모리 모듈 소켓	240 핀 32 개 . 베이스보드에 16 개 , 프로세 서 확장 모듈에 16 개
메모리 모듈 용량	667-MHz DDR2: 512 MB, 1 GB, 2 GB, 4 GB 또는 8 GB( 사용 가능한 경우 ) 800-MHz DDR2: 2 GB
최소 RAM	2 GB(2 개의 프로세서 ) 또는 4 GB(4 개의 프로세서 )
최대 RAM	2 개의 프로세서 : 64 GB 4 개의 프로세서 : 128 GB(8 GB 의 모듈을 사용할 수 있을 경우 256 GB)

---

## 드라이브

---

하드 드라이브	3.5 인치 단축 연결 SAS 드라이브 최대 5 개 또는 2.5 인치 단축 연결 SAS 드라이브 최대 8 개
광학 드라이브	슬림형 DVD-RW, DVD-ROM/CD-RW 콤보 또는 DVD-ROM 옵션 1 개 <b>주: DVD 장치는 데이터 전용입니다.</b>

---

## 커넥터

---

### 후면 패널

NIC	RJ-45 10/100/1000 Gb 4 개
직렬	9 핀 , DTE, 16550 호환
USB	4 핀 2 개 , USB 2.0 호환
비디오	15 핀 VGA

### 전면 패널

비디오	15 핀 VGA
USB	4 핀 USB 2.0 호환 2 개

---

## 비디오

---

비디오 유형	ATI RN50 비디오 컨트롤러 ; VGA 커넥터
비디오 메모리	16 MB
해결 방법	최대 2D 그래픽 솔루션: 1600 x 1280, 65,536 색상

---

## 전원

---

### AC 전원 공급 장치 ( 전원 공급 장치마다 )

와트	90-264VAC 입력 : 출력 +12V/90.8A, 3.3Vsb/5A 최대 1100W
전압	입력 100-240VAC, 12-8A, 47-63Hz
열 손실	최대 4255 BTU/hr

---

## 전원 (계속)

---

최대 유입 전류	일반적인 라인 상태와 전체 시스템의 작동 범위에서는 유입 전류가 10ms 동안 각 전력 공급 장치당 55A 까지, 150ms 동안 각 전원 공급 장치당 35A 까지 도달할 수 있습니다.
----------	---

## 전지

시스템 전지	CR2032 3.0V 리튬 코인 셀
--------	---------------------

---

## 규격

---

높이	17.3cm(6.8 인치)
너비	44.7 cm(17.6 인치)
깊이	70.1cm(27.6 인치)
무게 ( 최대 구성시 )	40kg(88lb)

---

## 환경

---

주: 특정 시스템 구성을 위한 환경 측정에 대한 추가 정보는 [www.dell.com/environmental\\_datasheets](http://www.dell.com/environmental_datasheets)를 참조하십시오.

### 온도

작동	10° ~ 35° C(50° ~ 95° F)
보관	-40° ~ 65° C(-40° ~ 149° F)

### 상대 습도

작동	20% ~ 80%( 비응축), 시간당 10% 의 최고 습도 변화시
보관	5% ~ 95%( 비응축)

### 최대 진동

작동	0.26 Grms(10 ~ 350 Hz)
보관	1.54 Grms(10 ~ 250 Hz)

### 최대 충격

작동	최대 2ms 동안 (+) z 축으로 41G 의 충격 펄스 ( 시스템 각 면에 1 회의 펄스 ) 1 회
----	--



---

## 환경 (계속)

---

보관

최대 2ms 동안 (+/-) x, y, z 축으로 71G의 연속 충격 펄스 (시스템 각 면에 1회의 펄스) 6회

## 고도

작동

-16 ~ 3048 m (-50 ~ 10,000 ft)

보관

-16 ~ 10,600 m (-50 ~ 35,000 ft)

## 공기 중 오염 물질 수준

등급

ISA-S71.04-1985 에서 정의한 G2 이하

